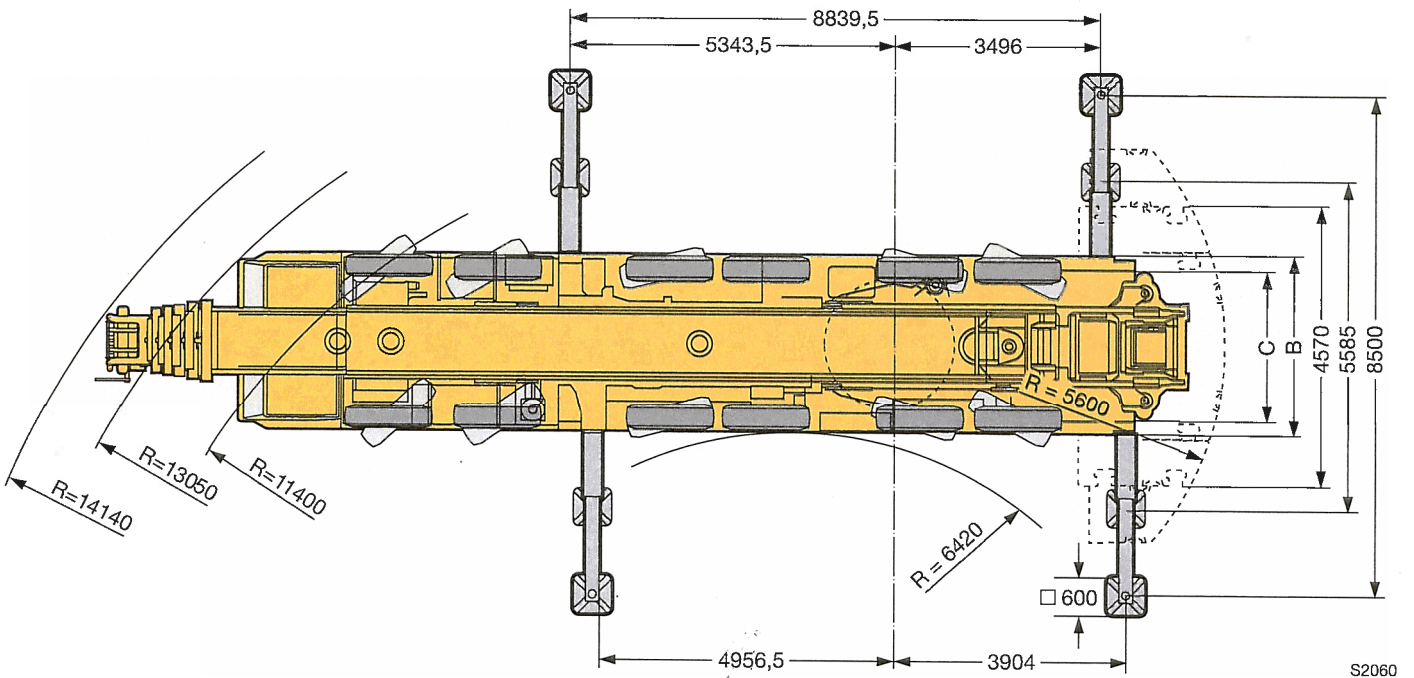
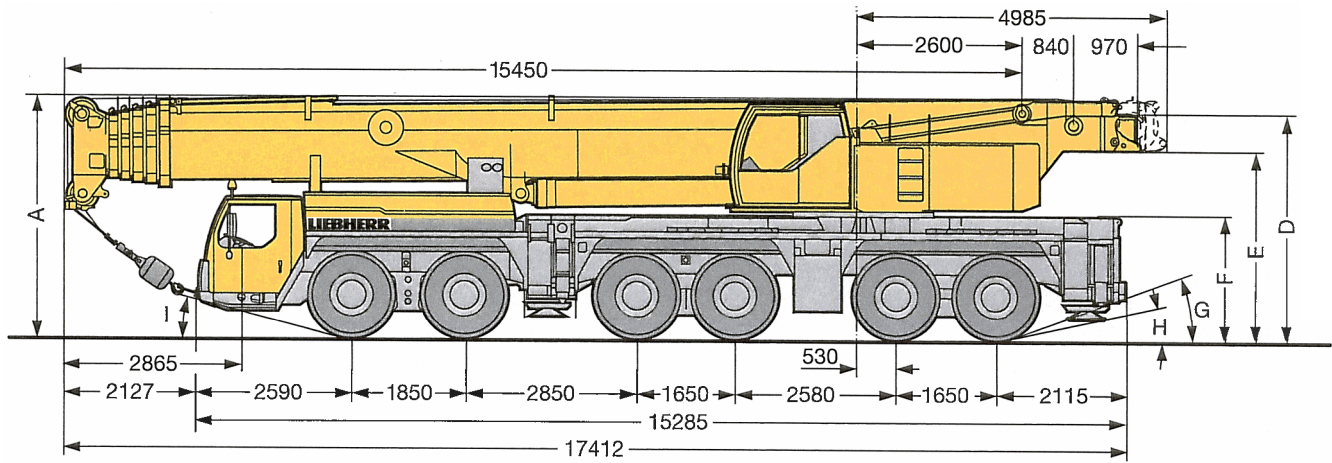


Maße

Dimensions

Encombremet • Dimensioni

Dimensiones • Габариты крана



S2060

Maße • Dimensions • Encombremet • Dimensioni • Dimensiones • Размеры mm										
	A	A 150 mm*	B	C	D	E	F	G	H	I
14.00 R 25	3950	3800	3000	2612	3705	3098	2015	17°	11°	13°
16.00 R 25	4000	3850	3000	2552	3755	3148	2065	19°	13°	15°
20.5 R 25	4000	3850	3240	2702	3755	3148	2065	19°	13°	15°

* abgeseht • lowered • abaissé • abbassato • suspensión abajo • шасси осажено